



橋梁下部工システム

APS-MarkIVで作成した路線データを利用し、橋梁下部工の座標計算から座標図の出力が行えるシステムです。

<特徴>

- ❖ 画面背景に現況地形図を読み込み、画面上でマウスを使用し操作することができます
- ❖ 汎用CAD的な操作と線形計算を組み合わせ、既存の橋梁線形計算ソフトにない操作性で業務の効率化が可能になります



APS-MarkIVオプション・OP-PIER

<https://www.mtc-aps.co.jp>

下部工座標計算ウィンドウ

背景に参照

定型入力

データ参照

<現況平面図> <上部工平面図>

背景に現況平面図や上部工平面図を表示させることにより、橋台・橋脚の配置位置や方向の確認が行えます。照査用としての運用もできます。

座標取得モード

座標取得モードの設定

- 座標取得を行う(Ctrl+0)
- 取得不可の場合、フック座標を破棄する(Ctrl+9)

取得を行う座標の選択

- 端点(Ctrl+1) 登録座標(Ctrl+4)
- 交点(Ctrl+2) 円心(Ctrl+5)
- CP(Ctrl+3)

マウス入力時に、背景に参照した図形の端点・交点・円心等を参照できます。

線形計算機能により、下部工設置に必要な座標等を事前に計算できます。

予備計算ツール

- 座標登録
- 任意座標
- 中間点
- n分割点
- ピッチと区間数
- 線形長/弦長
- 離れ座標
- 交点座標
- 任意方向角点
- 離れ登録
- 2点間離れ

入力・編集

マウス操作による入力と定型入力を同時に利用できます。

マウス操作

定型入力

ウィング設定

ウィングの設定方法

- ✓ 寸法入力
- ✓ 弦長指示
- ✓ 接線指示
- ✓ 離れ指示
- ✓ 最小厚計算 (弦長)
- ✓ 最小厚計算 (角度)
- ✓ 最小厚計算 (ウィング長)
- ✓ フーチング基準 他

曲線部のウィング形状

地覆幅を考慮した設定が可能

ウィング設定では、汎用CADで得意なクロソイド区間も専用コマンドを使用することにより、簡単に操作・設定することができます。

便利ツール

検証ツール機能を利用し、データの確認・検証が行えます。

<旗上げ表示> <横断面表示>

線形に運動した座標・離れ・線形長・角度の旗上げ、面積の旗上げが作成できます。

必要な位置での横断面(任意の測点・方向角の指示が可能)の表示ができ、CADデータへの出力にも対応します。

下部工座標図出力

線形の簡易出力にも対応

主な機能

<基本設定・出力関連>

現況読み込み	DWG、DXF、SXF、BMP、TIFF、JPEG、PNG
路線管理	平面線形入力（道路・鉄道対応）
	縦断線形入力
	横断面入力
	任意測点入力
コントロールポイント	任意登録
成果出力	主要点成果、平面・縦断中間点、横断成果
計算書出力	詳細リスト、座標計算書
図面出力	下部工座標図（DWG、DXF、SXF出力に対応）

<橋台設定>

前面パラバット	法線、交角、方向角
フーチング	任意形状
杭中心	通常、ちどり設定
ウイング	寸法入力、弦長指示、接線指示、離れ指示、最小厚計算（弦長、角度、ウイング長）、予備計算を使用した設定
支承座標	任意位置

<橋脚設定>

ピア	法線、交角、方向角
フーチング	任意形状
杭中心	通常、ちどり設定
梁	矩形、1点・2点折れ、面取り、小判（最大5本、任意配置可能）
柱	矩形、円形、面取り、小判1・2（最大5本、任意配置可能）
支承線	1支承、かけ違い
支承座標	任意位置

<予備計算ツール>

ライン作成	直線、円弧、緩和曲線（クロソイド、Sine曲線、3次放物線）、折れ線、BOX、平行線
旗上げ作成	座標、離れ、線形長、角度
座標登録	任意、中間点、n分割点、ピッチと区間数、離れ、交点、任意方向角点、コントロールポイント
離れ登録	2点間、垂線、接線
パラメトリック計算	離れ計算、分割計算、CP離れ計算
横断面出力	測点指示、垂線位置

成果出力

詳細リスト出力例

- X,Y座標、路面高、測点、交角など

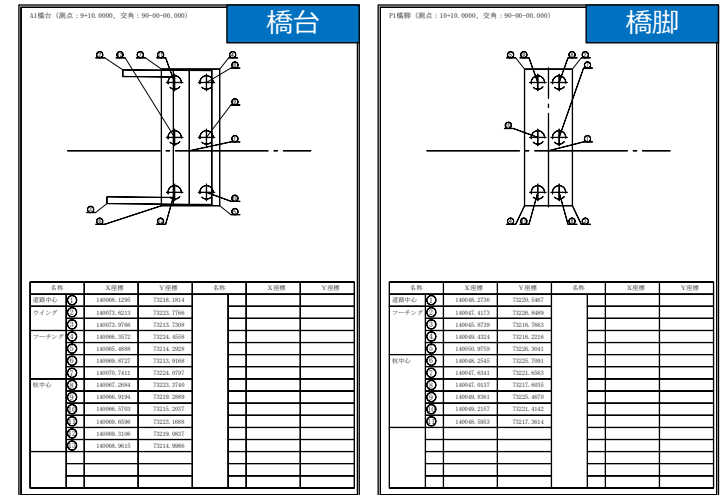
橋梁座標計算 詳細リスト

3rd Ver. 1 A1 ~ P1
橋脚線: A1 方向角: 265-06-59.001 (1 / 8)

LINE	X座標	Y座標	路面高	勾配(%)	L1	L2	D1	D2	交角	測点	
L2	140.068.640258	73.224.159584	34.154593	0.000000	0.000000	0.000000	0.000000	-6.000000	90-00-00.000	9+10.000000	
L3	140.068.507892	73.223.661399	33.904648	-2.000000	0.000000	0.000000	0.500000	-5.500000	90-00-00.000	9+10.000000	
G1	140.068.553363	73.223.160583	33.894648	-2.000000	0.000000	0.000000	0.497221	-5.002779	91-54-35.491	9+10.000000	
L4	140.068.427428	73.221.668659	33.614593	2.969940	0.000000	0.000000	1.502779	-3.500000	90-00-00.000	9+10.000000	
G2	140.068.216446	73.219.178289	33.688252	2.969940	0.000000	0.000000	2.499444	-1.000556	91-54-35.491	9+10.000000	
KL	140.068.129407	73.218.181365	33.718541	2.969940	0.000000	0.000000	1.000556	0.000000	91-54-35.491	9+10.000000	
L1	140.068.129407	73.218.181365	33.718541	2.969940	0.000000	0.000000	0.000000	0.000000	90-00-00.000	9+10.000000	
PK	140.068.129407	73.218.181365	33.718541	2.969940	0.000000	0.000000	0.000000	0.000000	90-00-00.000	9+10.000000	
G3	140.067.873929	73.215.190595	33.807688	2.969940	0.000000	0.000000	3.001667	3.001667	91-54-35.491	9+10.000000	
R1	140.067.831505	73.214.694072	33.822488	2.969940	0.000000	0.000000	0.000000	4.983333	3.500000	90-00-00.000	9+10.000000
R1	140.067.788939	73.214.195887	34.072488	0.000000	0.000000	0.000000	0.500000	4.000000	90-00-00.000	9+10.000000	

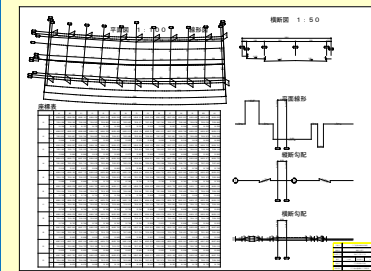
橋台・橋脚座標一覧リスト出力例

- 各橋台・橋脚の平面図・座標一覧



関連オプション

橋梁上部システム「OP-BRIDGE」



上部工座標計算および橋梁線形図の作成を行うシステムです

下部工の計算時に平面図を背景に読み込み、表示することが可能です

製品

製品	SL (ネットワーク)	SL (PC固定)
橋梁下部システム「OP-PIER」	198,000円 (税抜価格180,000円)	99,000円 (税抜価格90,000円)

※ OP-PIERの起動には最新版のAPS-MarkIV (LT) が別途必要です

※ APS-MarkIV (LT) が SL (ネットワーク) の場合、オプションも SL (ネットワーク) をお選びください。SL (PC固定) の場合も同様です

■ 製品に関するお問い合わせは

株式会社エムティシー

本社	TEL : 03-5396-0521 FAX : 03-5396-0525 〒171-0014 東京都豊島区池袋2-51-14 飛翔ビル 5F
名古屋営業所	TEL : 052-307-5156 FAX : 052-307-5157 〒450-0003 愛知県名古屋市千代田区名駅南1-21-19 名駅サウスサイドスクエア 11F
大阪営業所	TEL : 06-6396-8266 FAX : 06-6396-8267 〒532-0003 大阪府大阪市淀川区宮原2-14-4 MF新大阪ビル 4F
福岡営業所	TEL : 092-629-0850 FAX : 092-629-0851 〒812-0002 福岡県福岡市博多区空港前3-16-4-303

<https://www.mtc-aps.co.jp> ✉ sale@mtc-aps.co.jp

※ Microsoft®, Windows®, Excel は、米国およびその他の国における Microsoft Corporation の登録商標または商標です。
 ※ Autodesk®, AutoCAD® は、米国およびその他の国における Autodesk Inc. の登録商標または商標です。
 ※ その他記載されている会社名、製品名は、各社の登録商標または商標です。
 ※ 本カタログ記載の仕様・価格につきましては、予告なく変更させていただくことがあります。