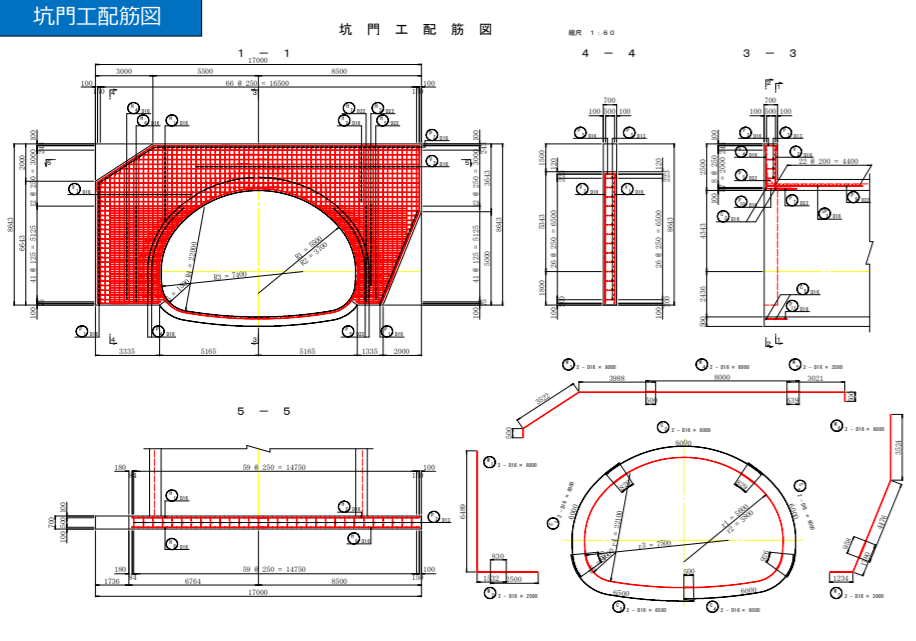


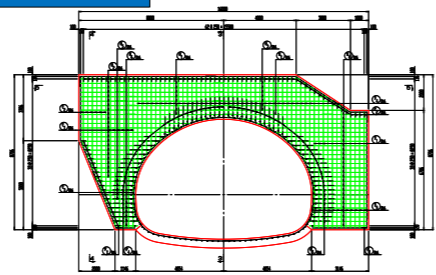
トンネル坑口配筋図システム「APL-P」

トンネル坑門工（面壁タイプ）の構造計算を行い、短時間で配筋図を作成できます。面壁形状はウイング式、アーチウイング式等、様々な形状に対応しています。

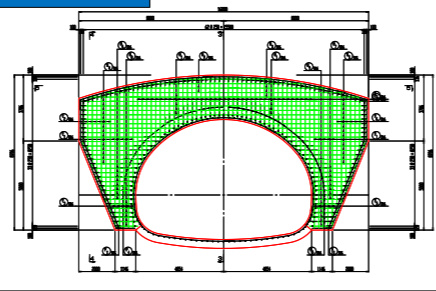
坑門工配筋図



ウイング式



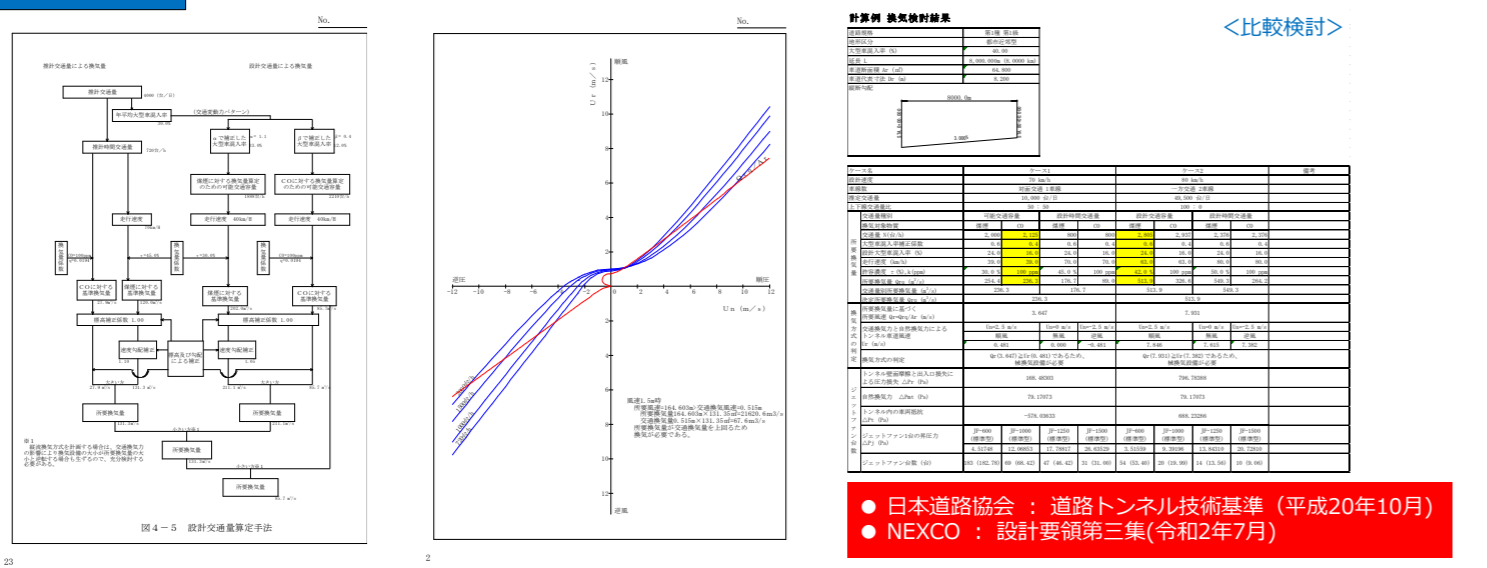
アーチウイング式



換気設計システム「APS-V」

国土交通省、NEXCOの各設計基準に対応し、設計条件、交通量、縦断勾配、トンネル断面の設定により必要換気量を計算し、結果を計算書形式で出力します。

計算書



- 日本道路協会：道路トンネル技術基準（平成20年10月）
- NEXCO：設計要領第三集（令和2年7月）

■ 製品に関するお問い合わせは

mtc株式会社エムティシー

本社 TEL：03-5396-0521 FAX：03-5396-0525
 〒171-0014 東京都豊島区池袋2-51-14 飛翔ビル 5F
 名古屋営業所 TEL：052-307-5156 FAX：052-307-5157
 〒450-0003 愛知県名古屋市中村区名駅南1-21-19 名駅サウスサイドスクエア 11F
 大阪営業所 TEL：06-6396-8266 FAX：06-6396-8267
 〒532-0003 大阪府大阪市淀川区宮原2-14-4 MF新大阪ビル 4F
 福岡営業所 TEL：092-629-0850 FAX：092-629-0851
 〒812-0002 福岡県福岡市博多区空港前3-16-4-303

<https://www.mtc-aps.co.jp> sale@mtc-aps.co.jp

※ Microsoft®, Windows®, Excel は、米国およびその他の国における Microsoft Corporation の登録商標または商標です。
 ※ Autodesk®, AutoCAD® は、米国およびその他の国における Autodesk Inc. の登録商標または商標です。
 ※ その他記載されている会社名、製品名は、各社の登録商標または商標です。
 ※ 本カタログ記載の仕様・価格につきましては、予告なく変更させていただくことがあります。



トンネル設計補助システム

トンネル設計補助システム「APL」は、山岳道路トンネル（NATM工法）の設計業務をシステム化することにより、作業の大幅な効率化、コスト削減を狙いとしており、トンネル設計業務における国内唯一の専用CADシステムです。

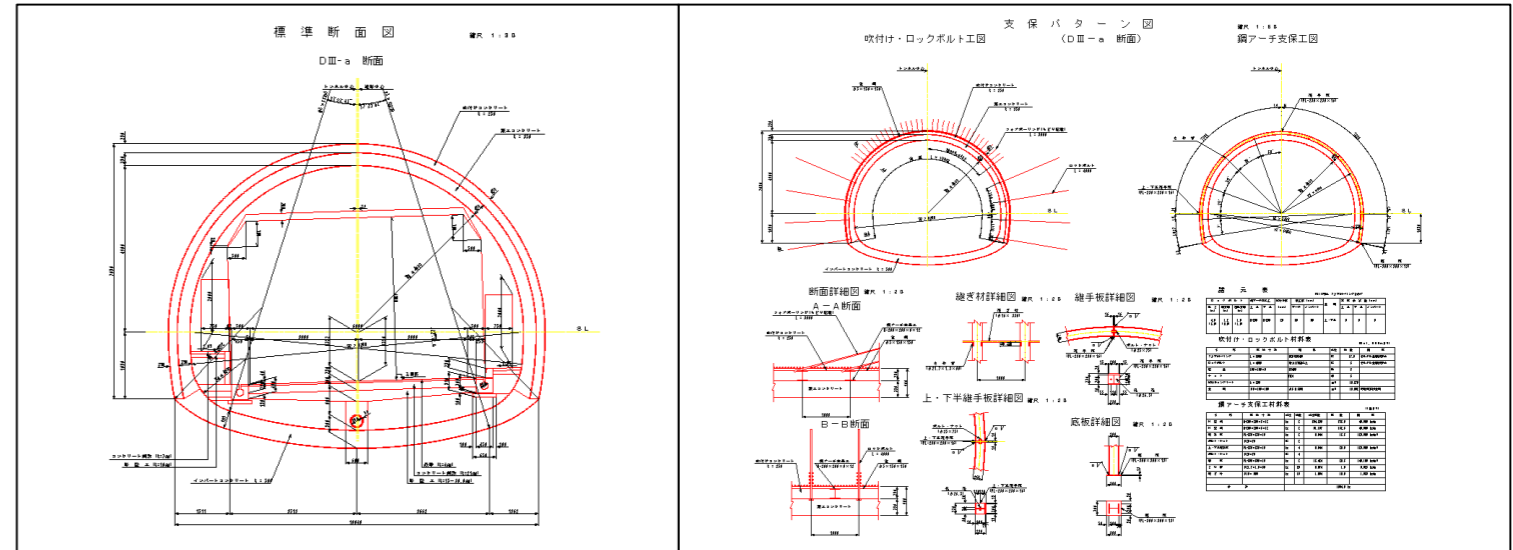
3心円、5心円を問わず、設計条件・断面検討方針を指示することにより、容易にトライアルでき、最小内空検討結果をまとめることができます。決定した最小内空断面と岩質区分の入力により、各種数量計算書・図面を瞬時に作成できます。
 また、CIM対応として、弊社道路線形関連システムで作成した道路中心線形データを利用して、トンネル本体工、坑門工のBIM/CIMモデルを自動生成できます。

APS-21シリーズ
BIM/CIM対応

株式会社エムティシー

<https://www.mtc-aps.co.jp>

APL



トンネルBIM/CIM対応

トンネルBIM/CIMモデル出力に対応

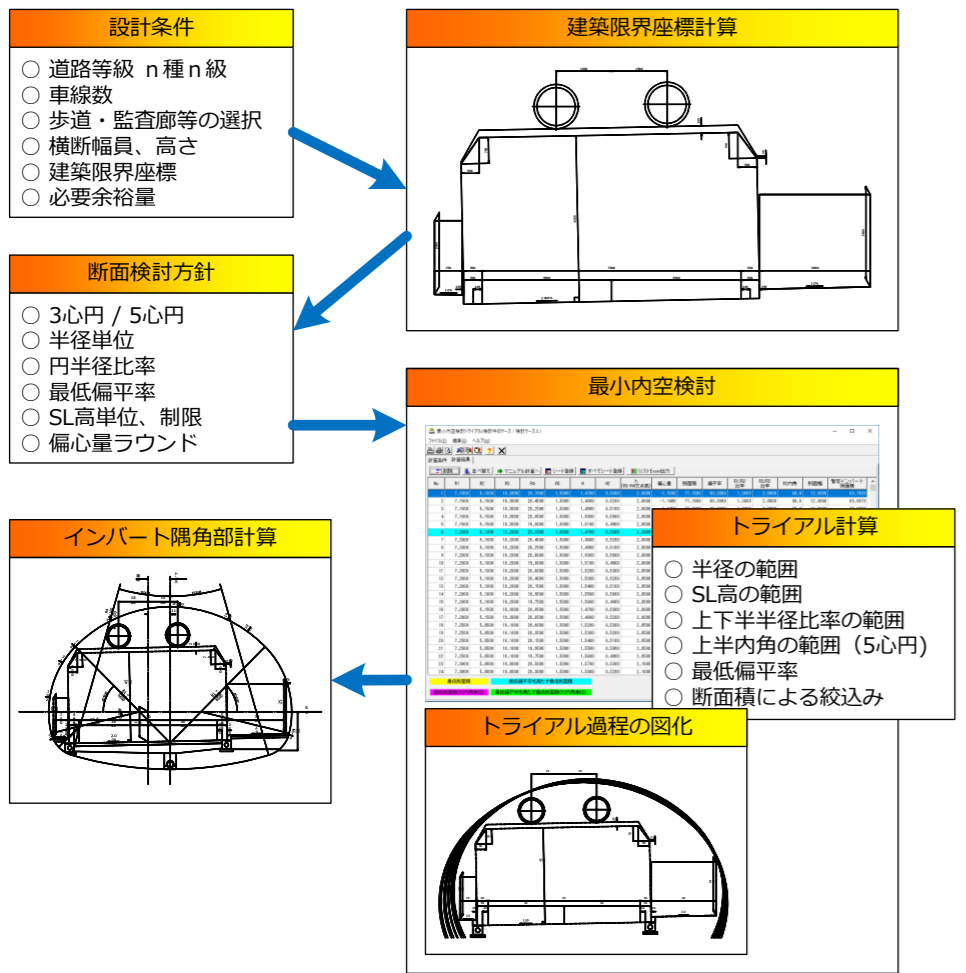
トンネル設計補助システム「APL」は、トンネル設計を行ったデータからトンネルBIM/CIMモデル（IFCファイル）出力に対応します。また、IFCプロパティセットを用いて、トンネル内空断面寸法、支保パターン等属性情報の直接付与にも対応します。

平面線形・縦断線形・片勾配すり付け ◆ 道路・鉄道線形計画システム「APS-MarkIV」 ◆	トンネルBIM/CIMモデル作成 ◆ トンネル設計補助システム「APL」 ◆	坑門工作成 ◆ トンネル坑口配筋図システム「APL-P」 ◆
<p>平面線形</p> <p>縦断線形</p> <p>片勾配すり付け</p>	<p>参照画面</p> <p>IFCファイル出力</p>	<p>坑門工</p> <p>APLで坑門工の形状入力に対応</p> <p>トンネルBIM/CIMモデル</p> <p>監視員通路壁、側溝、中央排水工、建築限界</p>

□ トンネルBIM/CIMモデル（IFCファイル）出力

作成できるデータ	必要なオプション
本体工、支保工、舗装、排水工、監視員通路壁、建築限界、面壁の作成	標準断面図、支保パターン図、排水工詳細図

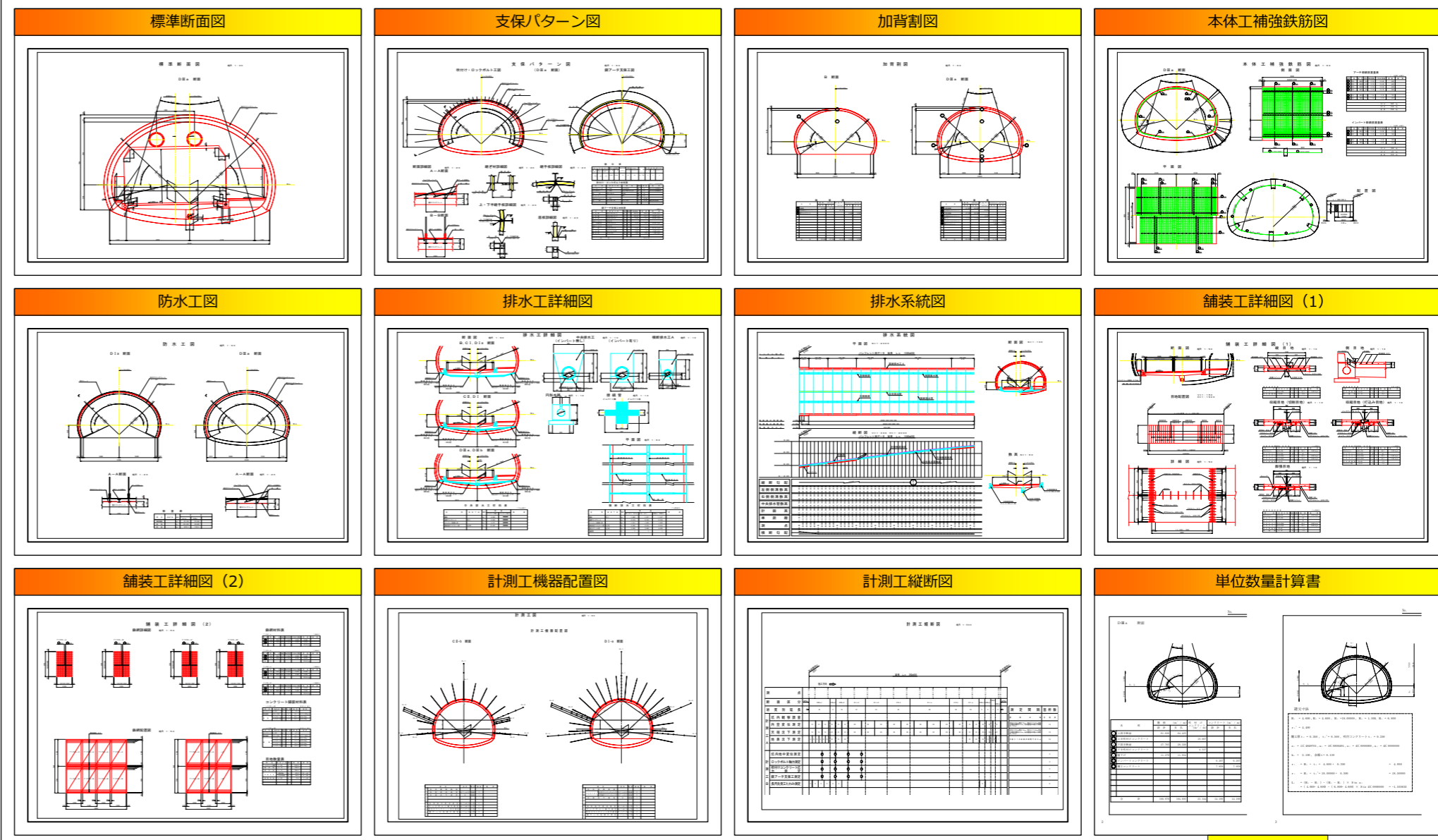
断面検討



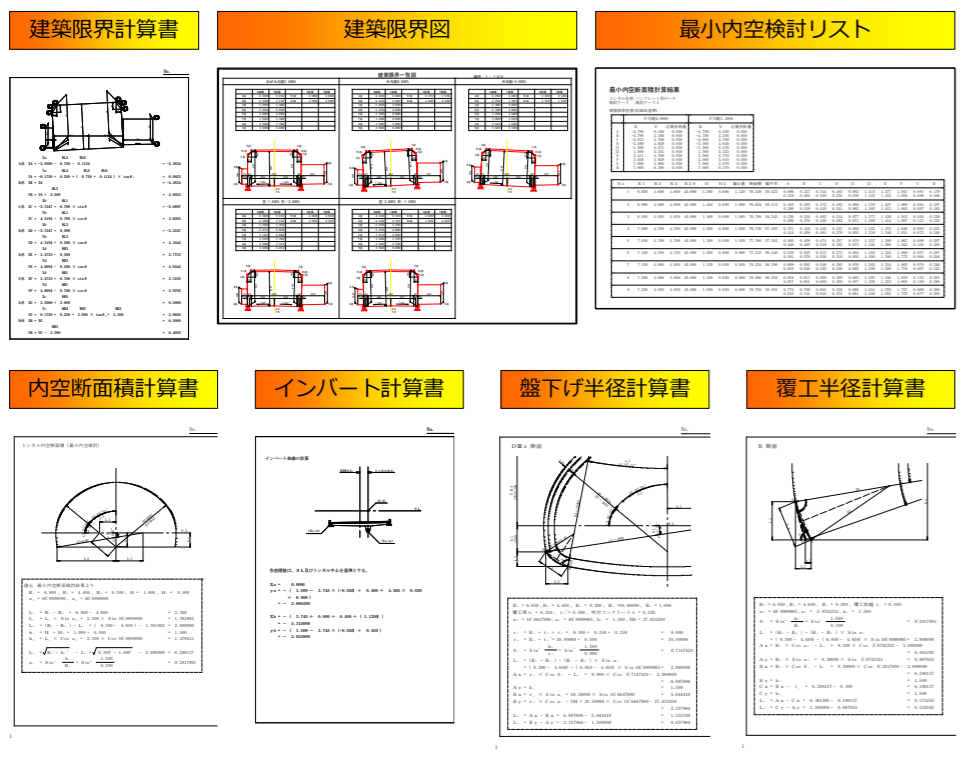
トンネル設計補助システム「APL」オプション

- ◆ 標準断面図 ◆ 支保パターン図 ◆ 加背割図 ◆ 本体内補強鉄筋図 ◆ 防水工図 ◆ 排水工詳細図・排水工系統図 ◆ 舗装工詳細図(1)~(4)
- ◆ 計測工図 ◆ 単位数量計算書

成果図面・計算書出力



計算書出力

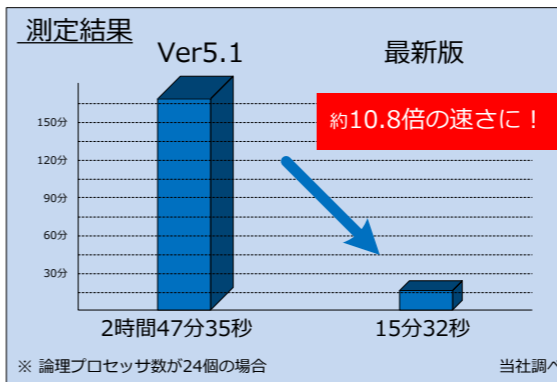


各種CAD製図基準に準拠した DWG / DXF / SXF 出力により、汎用CADで利用可能

Microsoft Wordに出力可能

トライアル計算の高速化を実現

最新版のトンネル設計補助システム「APL」では、最小内空検討のトライアル計算にかかる処理時間を大幅に改善しました。論理プロセッサ数に比例して計算スピードが上がります（マルチスレッド対応）。



ファイル出力

下記のファイル出力に対応します。

種類	対応状況	ファイル種類
DWG	○ (※1)	CADファイル
DXF	○	
SXF (SFC、P21)	○	
IFC	○ (※2)	BIM/CIMモデル

※1 DWG出力：2007形式に対応です。
※2 APS-MarkIVが別途必要です。また、坑門工の出力には、APL-Pが必要です。

DWG / DXF / SXFにより、汎用CADで利用可能
Microsoft Word / Excelに転送可能

<注意>
システム環境（論理プロセッサ数等）によっては計算スピードが上がらない場合がございますので、予めご了承ください。