



# トンネル坑口配筋図システム

トンネル坑口配筋図システム「APL-P」は、道路トンネルの坑門工配筋図を容易な設定により作成するシステムです。

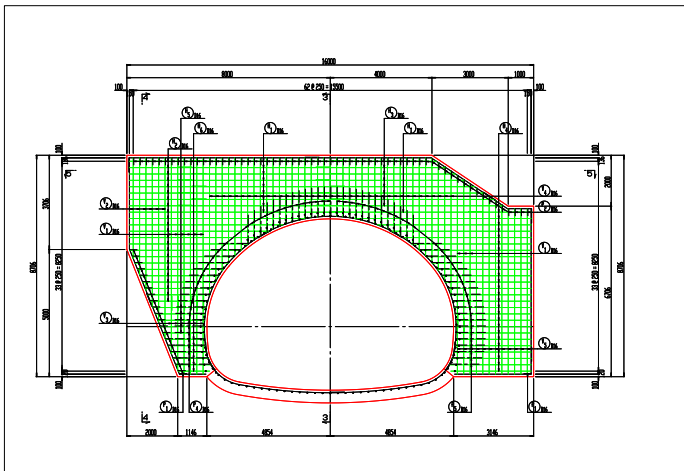
- ❖ 面壁形状の入力から応力計算、配筋図作成まで1時間程度で作成可能です
- ❖ ウイング式、アーチウイング式を問わず多様な形状に対応可能です
- ❖ トンネル内空断面は、NATM3心円・5心円に対応しています
- ❖ 弊社・トンネル設計補助システム「APL」からのデータ連動も可能です
- ❖ 設計条件・配筋規定は、NEXCO・国土交通省の両方式に対応可能です



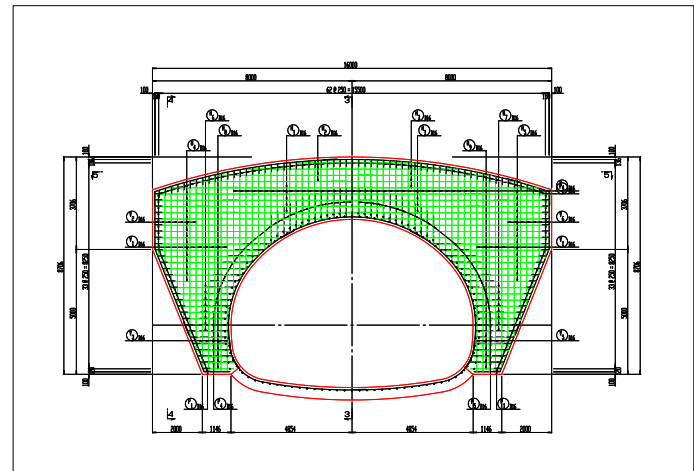
APL-P

<https://www.mtc-aps.co.jp>

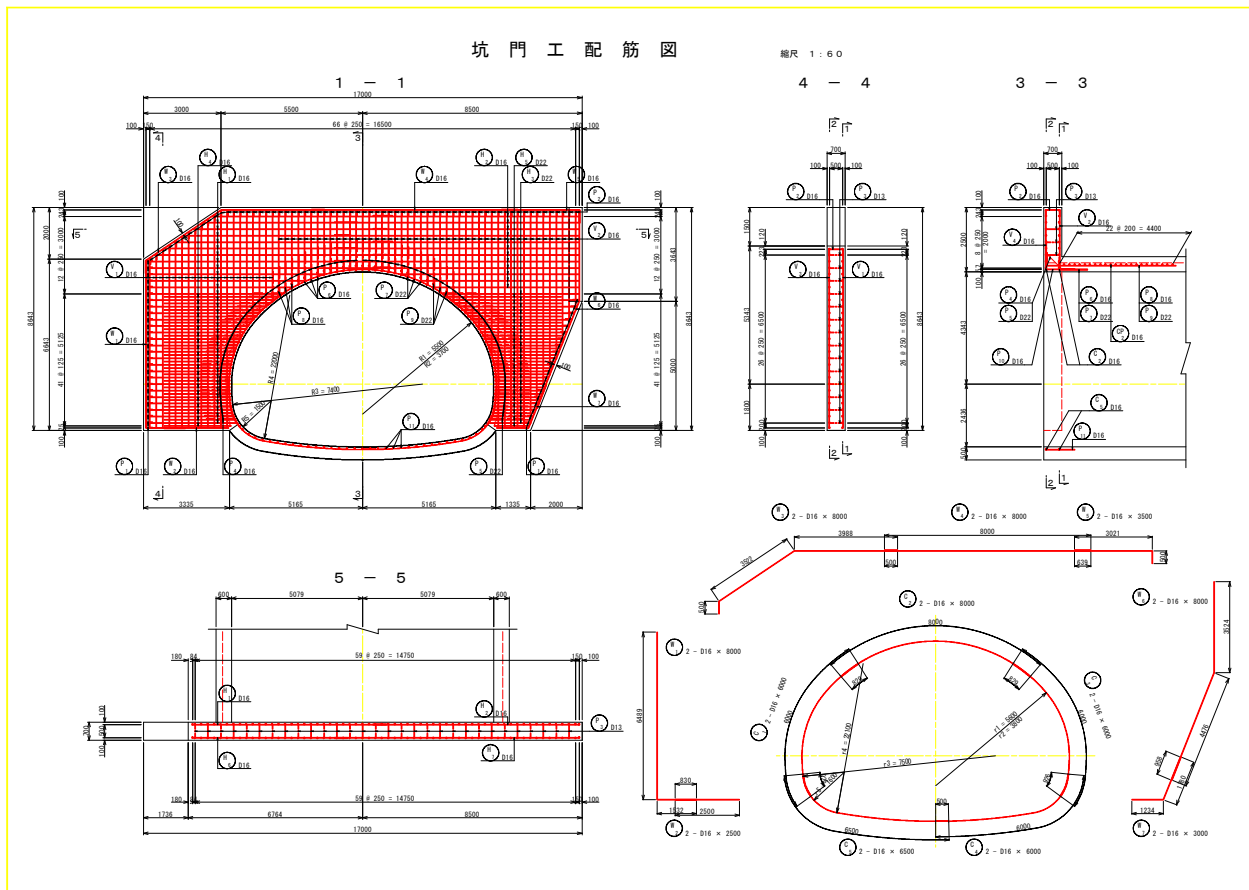
### ウイング式



### アーチウイング式

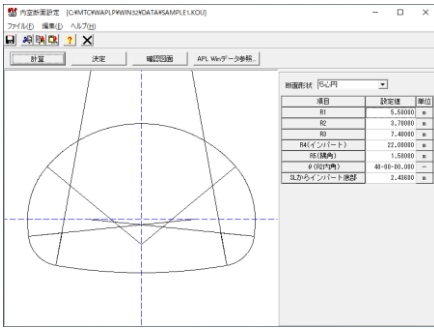


### 坑門工配筋図



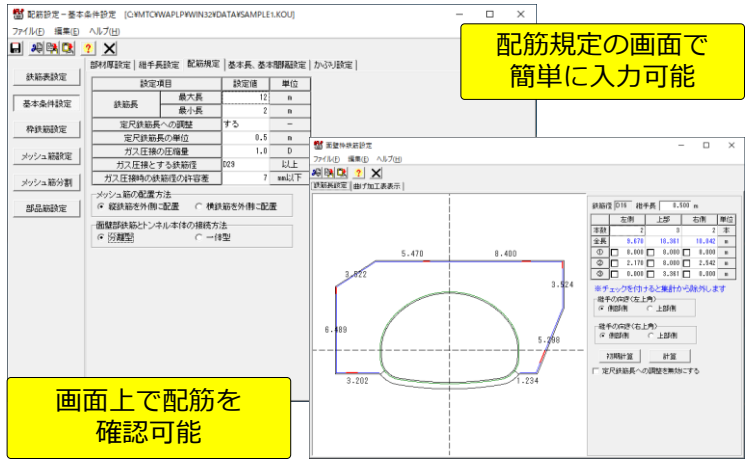
# 設定手順

## ①トンネル内空断面入力



APLからの読み込みも可能

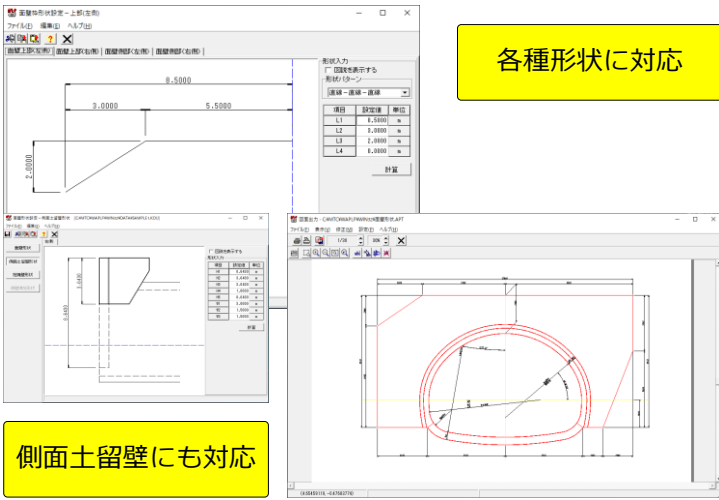
## ④配筋規定・枠鉄筋入力



配筋規定の画面で簡単に入力可能

画面上で配筋を確認可能

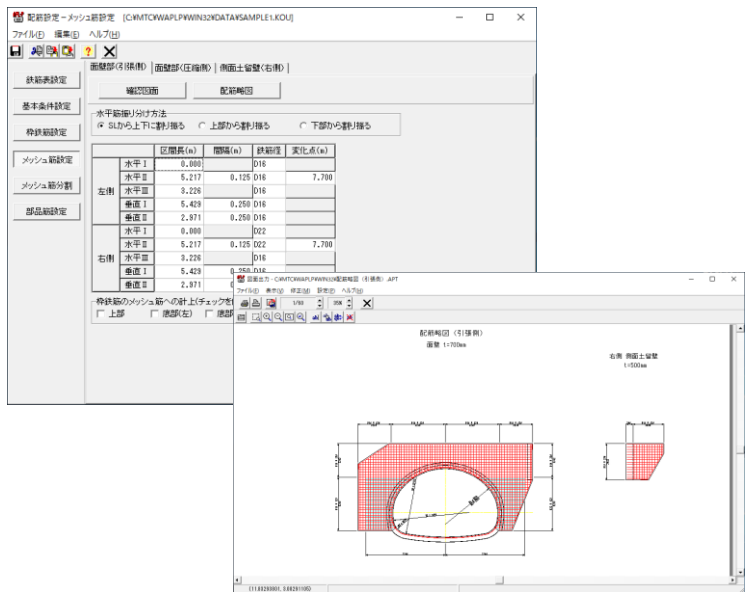
## ②面壁形状入力



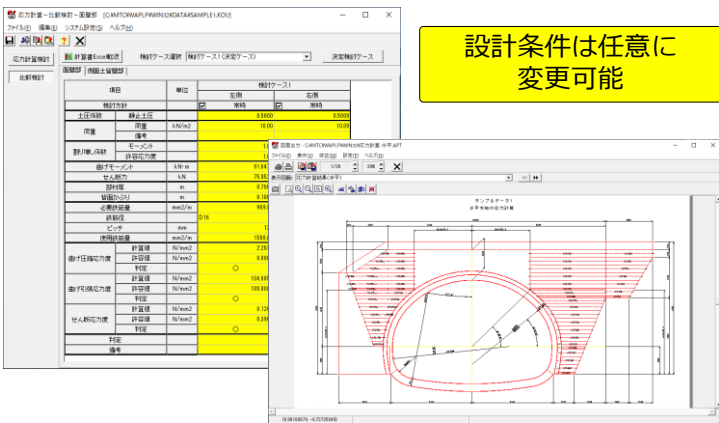
各種形状に対応

側面土留壁にも対応

## ⑤メッシュ計算・部品入力



## ③応力計算・鉄筋量計算



設計条件は任意に変更可能

## ⑥レイヤー線種設定 → 配筋図・一般図作成

- 最新のCAD製図基準に対応
- DWG (※1) / DXF / SXFに出力可能
- 計算結果は、Microsoft Excelに出力可能

※1 DWG出力：2007形式に対応

製品	SL (ネットワーク)
トンネル抗口配筋図システム「APL-P」	2,200,000円 (税抜価格2,000,000円)
年間保守契約料	66,000円 (税抜価格 60,000円)

上記製品はSL (ネットワーク) のみ販売となります。

## 株式会社エムティシー

- 本社 TEL: 03-5396-0521 FAX: 03-5396-0525  
〒171-0014 東京都豊島区池袋2-51-14 飛翔ビル 5F
- 名古屋営業所 TEL: 052-307-5156 FAX: 052-307-5157  
〒450-0003 愛知県名古屋市千代田区名駅南1-21-19 名駅サウスサイドスクエア 11F
- 大阪営業所 TEL: 06-6396-8266 FAX: 06-6396-8267  
〒532-0003 大阪府大阪市淀川区宮原2-14-4 MF新大阪ビル 4F
- 福岡営業所 TEL: 092-629-0850 FAX: 092-629-0851  
〒812-0002 福岡県福岡市博多区空港前3-16-4-303

<https://www.mtc-aps.co.jp> sale@mtc-aps.co.jp

※ Microsoft®, Windows®, Excel は、米国およびその他の国における Microsoft Corporation の登録商標または商標です。  
 ※ Autodesk®, AutoCAD® は、米国およびその他の国における Autodesk Inc. の登録商標または商標です。  
 ※ その他記載されている会社名、製品名は、各社の登録商標または商標です。  
 ※ 本カタログ記載の仕様・価格につきましては、予告なく変更させていただくことがあります。