

新製品リリースキャンペーン!!



今なら1か月間、12製品が
無料で体験利用できます!!

お申込みは2020年7月末まで

本キャンペーンは、川田テクノシステム株式会社、株式会社総合システム、株式会社エムティシーの3社合同で実施しています。

V-nasClair のコラボレーション・フュージョン製品

for V-nasClair シリーズ



MTCと共同開発 **New**
① **交差点設計** for V-nasClair



SOGOと共同開発 **New**
② **BOXカルバートの設計** for V-nasClair



③橋台の概略設計/④橋脚の概略設計/⑤液状化の判定の3製品含む
⑥ **下部工概略設計** for V-nasClair **New**

V-nasClair を機能拡張する強力なアドオン製品

Kit シリーズ



3D路線計画・設計
⑥ **ROAD Kit**



3D柱状モデル作成
⑦ **GEO Kit**



New
3D擁壁モデル自動配置
⑧ **WALL Kit**



3D道路構造物モデリング
⑨ **STR Kit**
⑩工費計算プラスを含む



3D配筋モデリング **New**
⑪ **RC Kit**



3D構造物掘削 **New**
⑫ **KUSSAKU Kit**

<2020年6月末リリース予定>

<キャンペーン内容>

V-nasClair関連12製品試供
お申込み期間：7月末まで
ご利用期間：お申込み後1ヶ月間

<申込み方法>

株式会社エムティシーのホーム
ページより、お申込みください。

<ご利用条件>

- ・ネットワーク環境が必須となります
- ・各社、各事業所につき1ライセンスのみのご提供となります

● 交差点の設計 for V-nasClair

ROAD Kitと、(株)エムティシー製品「APS-C」とのシームレスな連携を実現します。ROAD Kitで作成した道路モデルに対して自動で交差点モデルを作成し、作成後の導流路、巻き込み、すり付け区間などの詳細編集が容易に行えます。

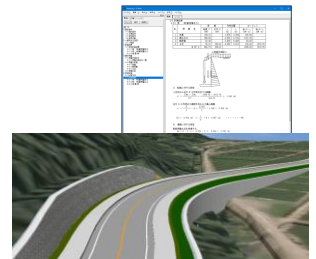


共同開発元：株式会社エムティシー



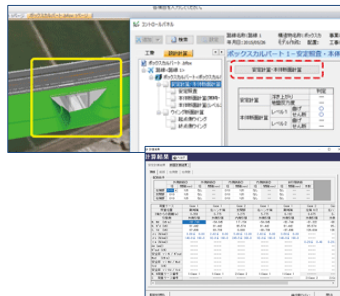
● WALL Kit

ROAD Kitと連携することで、道路モデル作成時に根入れやブロック割を考慮した擁壁の自動配置を行います。配置した擁壁の安定計算に対応。



● BOXカルバートの設計 for V-nasClair

STR Kitで作成されたBOXカルバートと、(株)総合システムの「ボックスカルバートの設計」とのシームレスな連携を実現。STR Kitと連携することで、位置検討後のモデルに対して、すぐに安定計算、断面計算が行えます。計算結果は一覧表示され全体の把握が容易になるほか、構造計算書の出力にも対応。

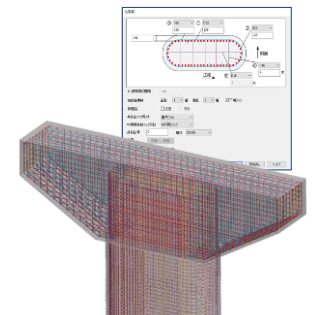


共同開発元：株式会社総合システム



● RC Kit

STR KitやClairで作成した構造物モデルに対して配筋モデルを作成。専用の入力画面から鉄筋径、ピッチ等を指定することにより簡単にモデル作成が行えます。鉄筋数量の集計、作成モデルの編集にも対応。



mtc 株式会社エムティシー

<https://www.mtc-aps.co.jp> sale@mtc-aps.co.jp

本社 TEL：03-5396-0521 FAX：03-5396-0525
〒171-0014 東京都豊島区池袋2-51-14 飛翔ビル 5F

中部営業所 TEL：0569-26-5661 FAX：0569-26-5671
〒475-0922 愛知県半田市昭和町1-35

大阪営業所 TEL：06-6396-8266 FAX：06-6396-8267
〒532-0003 大阪府大阪市淀川区宮原1-2-5-501

福岡営業所 TEL：092-629-0850 FAX：092-629-0851
〒812-0002 福岡県福岡市博多区空港前3-16-4-303