



施工計画支援システム「MTC-EPS」 Ver2.5バージョンアップ内容

◆ 登録重機の機種追加

- ・ 油圧ショベル28機種（6t未満のミニショベル、6t～40t油圧ショベル、スーパーロング油圧ショベル）
- ・ クレーン車5機種（13.0t、25.0t、50.0t、75.0t、80.0t）



MTC-EPS

<https://www.mtc-aps.co.jp>

登録重機【油圧ショベル】の追加

◇ 油圧ショベル（6t未満）
- 後方超小旋回型ミニショベル

EX10u-3	0.02㎡
ZX10u-3	0.02㎡
ZX15u-3	0.04㎡
EX20u-3	0.07㎡
ZX27u	0.08㎡

◇ 油圧ショベル（6t未満）
- 超小旋回型ミニショベル

ZX20UR	0.07㎡
ZX30UR-2(キャノピ)	0.09㎡
ZX30UR-2(キャブ)	0.09㎡
ZX40UR-2(キャノピ)	0.11㎡
ZX40UR-2(キャブ)	0.11㎡
ZX55UR-2(キャノピ)	0.22㎡
ZX55UR-2(キャブ)	0.22㎡

◇ 油圧ショベル(6t～40t)
- 油圧ショベル標準機

ZX70-3	0.02㎡
ZX110-3	0.45㎡
ZX120-6	0.50㎡
ZX200X-6	0.77㎡
ZX270-3	1.10㎡
ZX330-6	1.15㎡

◇ 油圧ショベル(6t～40t)
- 後方超小旋回型ミニショベル

ZX75US-5B	0.28㎡
ZX135US-6	0.50㎡
ZX135USOS-6	0.45㎡
ZX225US-6	0.80㎡
ZX225USR-6	0.80㎡

◇ 油圧ショベル（6t～40t）
- ハイブリット機

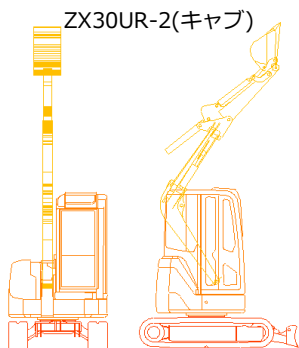
ZH200-6	0.80㎡
---------	-------

◇ スーパーロングフロント仕様機

ZX330LC-6 H22型	0.40㎡
ZX200LC-6 H15型	0.50㎡
ZX200LC-6 H18型	0.30㎡

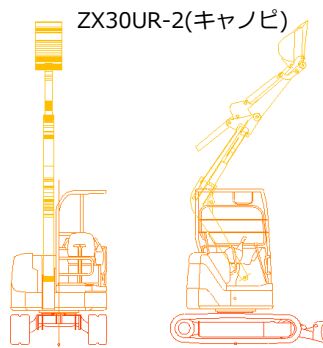
◇ 油圧ショベル(6トン～40トン)
- 超小旋回型ミニショベル

ZX75UR-5B	0.28㎡
-----------	-------



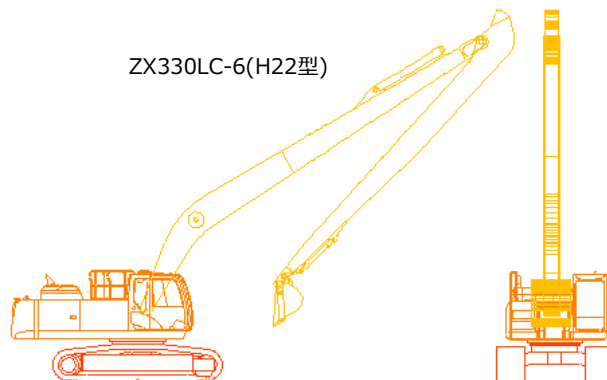
ZX30UR-2(キャブ)

※ キャブ：運転席全面保護あり



ZX30UR-2(キャノピ)

※ キャノピ：運転席天井部のみ保護あり

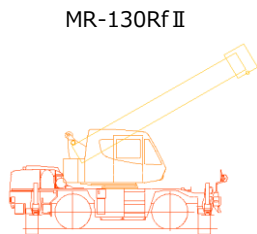


ZX330LC-6(H22型)

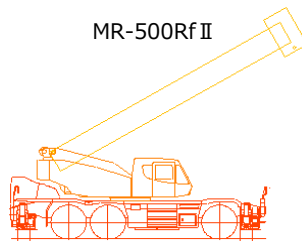
登録重機【ラフテレーンクレーン】の追加

◇ ラフテレーンクレーン

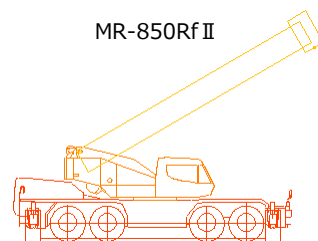
MR-130Rf II	13.0 t
MR-250Rf	25.0 t
SL-500Rf II	50.0 t
SL-750Rf II	75.0 t
SL-850Rf II	80.0 t



MR-130Rf II



MR-500Rf II

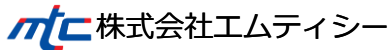


MR-850Rf II

施工計画支援システム「MTC-EPS」 Ver2.0 ⇒ Ver2.5 バージョンアップ価格 ¥55,000 (税込み価格)

保守契約中のお客様は弊社ホームページより無償ダウンロードできます。他バージョンからバージョンアップをご希望のお客様は弊社までお問合せ下さい。

■ 製品に関するお問い合わせは



本社 TEL：03-5396-0521 FAX：03-5396-0525
〒171-0014 東京都豊島区池袋2-51-14 飛翔ビル5F

大阪営業所 TEL：06-6396-8266 FAX：06-6396-8267
〒532-0003 大阪府大阪市淀川区宮原1-2-5-501

福岡営業所 TEL：092-629-0850 FAX：092-629-0851
〒812-0002 福岡県福岡市博多区空港前3-16-4-303

名古屋事務所 TEL：052-459-3570 FAX：052-459-3571
〒453-0015 愛知県名古屋市中村区椿町19-7-201

<https://www.mtc-aps.co.jp> ✉ sale@mtc-aps.co.jp

※ その他記載されている会社名、製品名は、各社の登録商標または商標です。
※ 本カタログ記載の仕様・価格につきましては、予告なく変更させていただくことがあります。